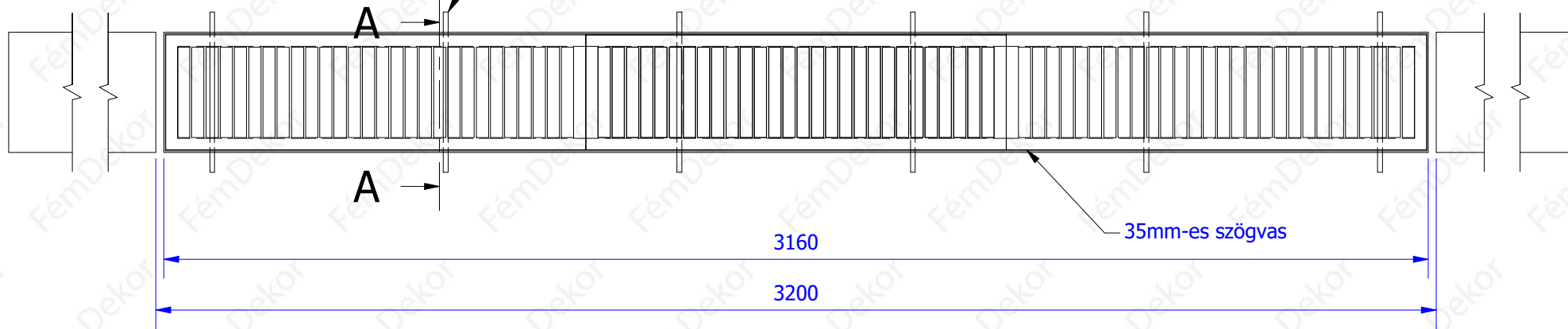


Alsó felén 12mm-es betonacél. A kilógó részek a betonba mennek.
Beépítés közben segít a párhuzamot megtartani.
Beépítés után ki kell vágni az összekötőket.



A-A (1 : 3)

